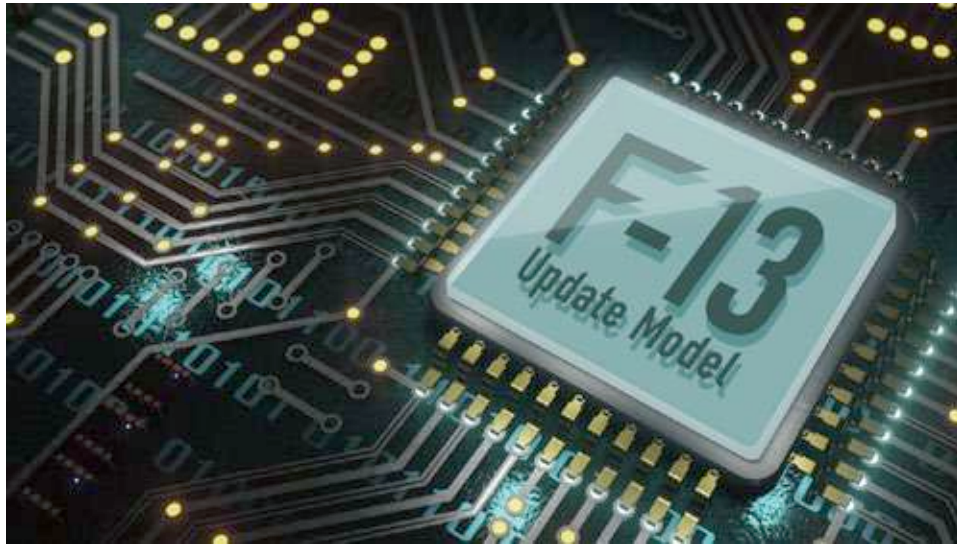


自動停止機能搭載 高性能ディスポーザー最新モデル

# F-13 Update Model

より強く、よりコンパクトにアップグレード



## 粉碎終了後に自動停止

F-13 Update Model は生ゴミの量を自動感知し、粉碎終了後に約10～15秒の設備保護洗浄時間を設けて、自動停止する機能を搭載しています。この機能により、生ゴミの粉碎漏れや、次回運転時の噛み込み発生を防止します。また、運転停止後に水道水を止めるタイミングの目安になり、人的エラーが原因の排水管詰まりも防止します。

※水道水とは連動していません。

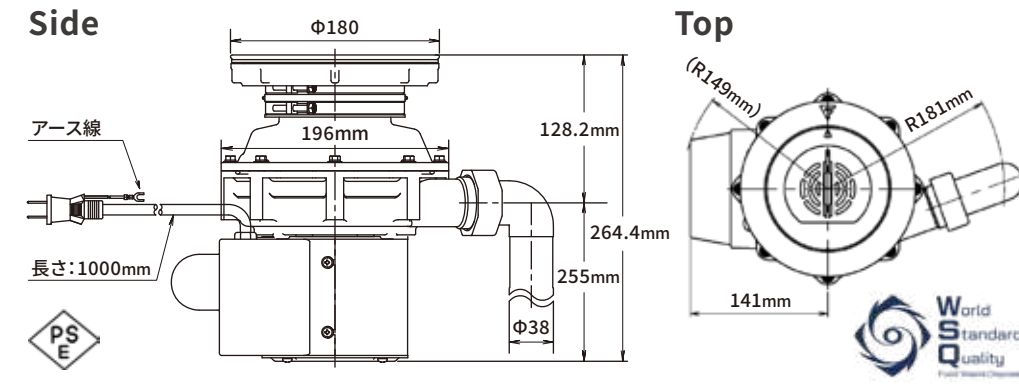
### 処理できるもの

- ・残飯
- ・野菜類
- ・果実類
- ・麺類
- ・肉類
- ・魚類
- ・卵の殻
- ・茶殻等
- etc...

### 処理できないもの

- ・大きな貝殻(カニ、サザエなど)
- ・大きな骨
- ・繊維質の特に強い食品  
(とうもろこしの皮、枝豆の莢、切花の枝など)
- ・サラダ油等の高温油
- ・生ゴミ以外のもの

### 製品サイズ



### 噛み込み解除用ハンドル (付属品)

処理室に異物が入り込んで回転盤が動かなくなってしまった際、ご自身の解除が可能なハンドルが付属しています。

※ご自身の解除が難しい場合は、サービスマンをお手配ください。

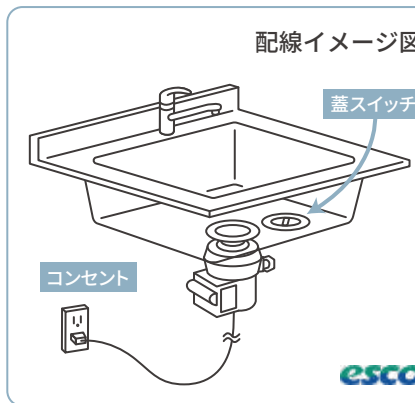


### サイレンサー (オプション品)

F-13 Update Modelは静音設計のモーターを採用していますが、サイレンサーを排水口に装着することで、更に回転音を抑えることが可能です。



モデル名	スキューズ・F-13 Update Model
運転方法	フタスイッチ運転
運転時間定格	5分
使用電源	AC100V,50V/60Hz
定格電流	4.16A / 3.69A
極数・定格出力	4極 / 200W
質量	7.0 kg
排水口径	180, 185 (mm)
電源容量	15A
定格消費電力	388W / 378W
粉碎方法	スイングハンマー方式
処理時間目安	三角コーナー満杯を約30秒で処理
保護装置	過負荷保護装置, マグネット式フタスイッチ



### 製造元



スキューズ株式会社

<https://www.skewes-jp.com>

### 販売店・取次店



※業務用ディスポーザーもご相談ください。

※内容は予告なく変更する場合があります。掲載しているイラストや写真はイメージです。



# F-13 Update Model

## 極限までコンパクトに

縮小可能な部分を極限まで追求。  
一般的なディスポーザーのサイズ(高さ)が35cm程に対し、F-13 Update Model は27cmを切る省スペース設計です。他ディスポーザーと比較してシンク下収納内を有効活用できます。

引き出し式キャビネットのキッチンにディスポーザーを設置する際は、引き出しとディスポーザーの接触を防ぐために、引き出しをコの字型に加工する作業が必要になりますが、F-13 Update Model は加工なしで設置可能な場合もあるほどコンパクトです。



## バッチフィード式(蓋スイッチ式)

F-13 Update Model は蓋の回転で電源の入り切りを操作するバッチフィード式です。蓋をしていない状態では運転しない為、安全性が高く、異物を落とす心配も軽減してくれます。また、手元スイッチを設備する必要がない為、施工も比較的簡単です。



※シンク通常使用時は蓋をしていても排水可能です。

## 充実のセルフクリーニング機能

### オートクリーニング構造

F-13 Update Model は、処理室内部に水渦を発生させ、通常運転中や粉碎終了後に処理室内部を洗浄する、オートクリーニング構造です。

排水栓網カゴの「ヌメリ」掃除が不要になり、衛生的なキッチンを実現します。



### ダム・フラッシュ・クリーニング

処理室に水を溜め、内部を自動で洗浄後ジェット水流で排水する「ダム・フラッシュ・クリーニング機能」により、ディスポーザーの処理室及び、トラップ排水管を設備保護洗浄します。

さらにターンテーブル裏側にあるアンダー・ウイングによりヌメリ汚れをかき流し、衛生状態を保ちます。

	F-13 Update Model	従来品
耐熱温度	約130~160℃	約60~110℃
塩酸	◎	△
酸洗剤 (硫酸 40% + 硝酸 15%)	◎	△
次亜塩素酸	◎	△
硝酸	○	×
無水フッ酸	○	×

### 処理室の耐薬性UP

処理室の材質を変更することにより、従来品よりも耐薬性が大幅に向上しました。耐熱性、機械的強度も増し、より安心してお使いいただけます。

※化学薬品の使用は環境や製品に負担をかける恐れがある為、ご使用された際は水道水によるタイマー運転で洗浄してください。また熱湯は製品内部に影響を及ぼす可能性が高い為、ご使用をお控えください。

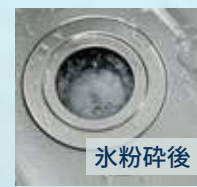
## 1 minute clean up (洗浄モード)

ハンドルを左へ2回ひねると、1分間だけディスポーザーが作動します。



ロックアイスを入れ、ワンミニッツクリーンナップを起動し、10秒後に中性洗剤を数滴垂らし、水道水を流しながら運転すると、処理室内部を綺麗に保つことが出来ます。油ものや、臭いが強い食べ物を粉碎した後などのお掃除の際に大変便利な機能です。

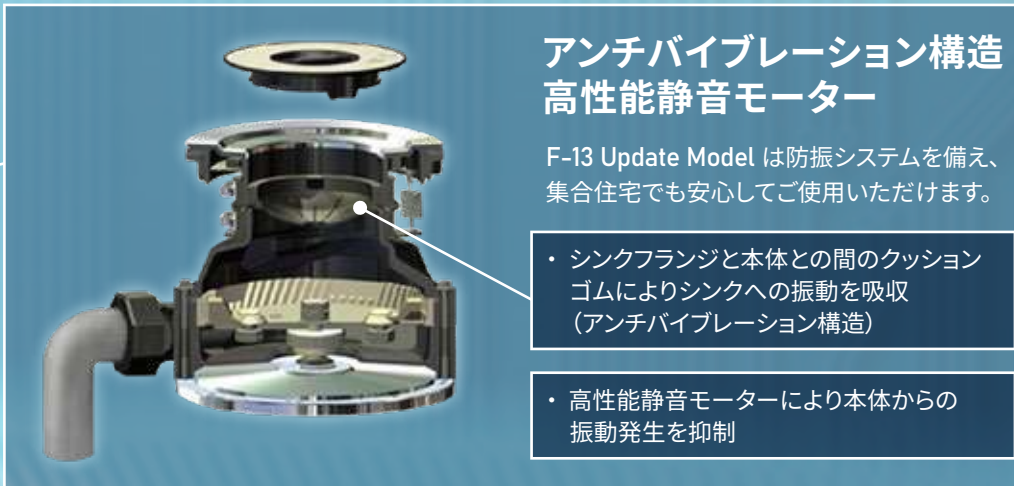
※故障の原因となる為、ディスポーザー内には中性洗剤以外の洗剤を入れないでください。



## トップクラスの省エネモデル

強力な粉碎能力と高速処理時間により、運転時間の大幅な短縮を実現しました。消費電力は390W以下で、一般家庭において月間の電気料金が約7.25円※、年間電気料金が約87円※と、ディスポーザー業界トップクラスの省エネモデルです。

※1回40秒の使用、1日2.5回使用、22円/kwhで計算



### アンチバイブレーション構造 高性能静音モーター

F-13 Update Model は防振システムを備え、集合住宅でも安心してご使用いただけます。

・シンクフランジと本体との間のクッションゴムによりシンクへの振動を吸収(アンチバイブレーション構造)

・高性能静音モーターにより本体からの振動発生を抑制

## スキュー(斜め)状のグラインドリング

従来の縦型固定刃に対し、壁面固定刃をスキュー(斜め)状に配置する事により粉碎効率が向上し、業界トップクラスの粉碎性能と処理時間の短縮を実現しました。他メーカーのディスポーザーの固定刃が30枚程度に対し、F-13 Update Model は70枚の固定刃を配置しています。

固着しにくいスイングハンマーと組み合わせる事により、鶏骨20~30本を一括処理します。上記の機能により、通常の三角コーナー1杯程度の生ごみ量なら40秒程度で処理できます。もちろん卵の殻や小さな貝殻等も粉碎可能です。

※設備保護洗浄時間確保の為、処理後10~15秒程度運転してから停止します。

